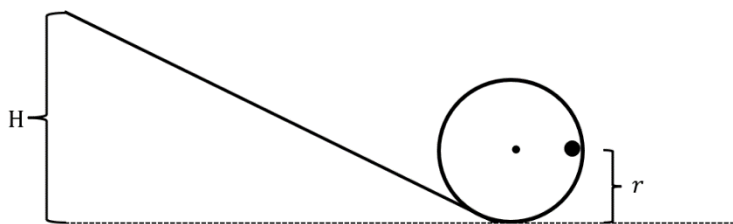


## ШКОЛЬНЫЙ ТУР ФИЗИЧЕСКОЙ ОЛИМПИАДЫ 2023/2024 уч. г.

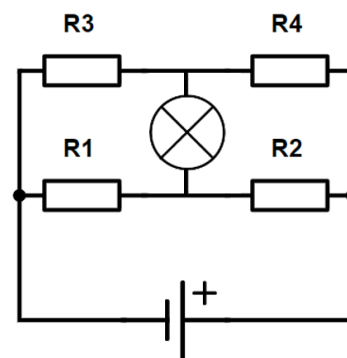
### ЗАДАЧИ ДЛЯ 11 КЛАССА

1. (КОЛЕЯ) Шарик катится с высоты  $H = 0,8$  м по наклонной колее и входит в мёртвую петлю с радиусом  $r = 0,4$  м. Масса шарика  $m = 52$  г. С какой силой действует шарик на колею на высоте  $r$ ? Ускорение свободного падения  $g = 9,8$  м/с<sup>2</sup>, трение можно считать пренебрежимо малым. (8 баллов)

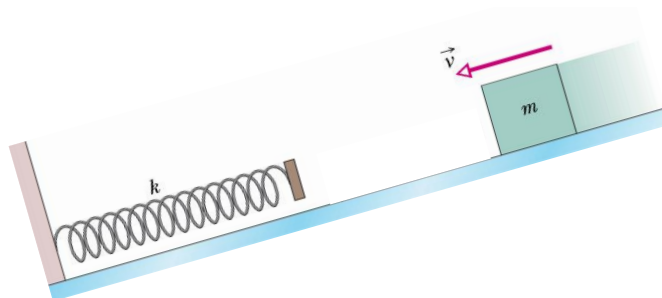


2. (РАСШИРЕНИЕ ГАЗА) Газ, ведущий себя как идеальный, массой 29 г, расширился изобарически так, что объём увеличился в 3,2 раза. При расширении газ совершил работу в размере 4,97 кДж. Начальная температура газа была 27 °С. Рассчитайте молярную массу газа.  $R = 8,31$  Дж/(моль·К) (8 баллов)
3. (КОНДЕНСАТОР) Расстояние между пластинами в воздушном конденсаторе ( $\epsilon = 1$ ) составляет  $d = 20$  мм, а длина пластин  $L = 15$  см. Рассчитайте максимальное напряжение между пластинами, при котором электрон со скоростью  $3 \cdot 10^7$  м/с сможет пролететь через конденсатор. Электрон входит в конденсатор на равном расстоянии от каждой пластины и перпендикулярно электрическому полю конденсатора. Масса электрона  $m = 9,1 \cdot 10^{-31}$  кг, а элементарный заряд  $e = 1,6 \cdot 10^{-19}$  Кл. (10 баллов)

4. (ЛАМПА) Каково должно быть значение резистора  $R_4$ , показанного на схеме, чтобы лампа не работала?  $R_1 = 5$  Ом,  $R_2 = 2$  Ом, а  $R_3 = 4$  Ом. (8 баллов)



5. (ТЕЛО И ПРУЖИНА) Тело движется по наклонной поверхности (см. рисунок), к нижнему концу которой прикреплена пружина. На графиках изображены графики положения и скорости тела на наклонной поверхности. Масса тела составляет 275 г. (10 баллов)



- 1) Напишите уравнение движения тела с момента начала движения до соприкосновения с пружиной.

- 2) Найдите среднюю силу, действующую на тело при втором соударении.
- 3) Рассчитайте количество энергии, рассеиваемой в окружающую среду, во время первого соударения.

